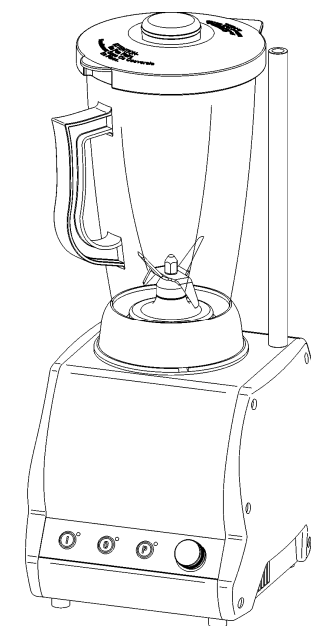
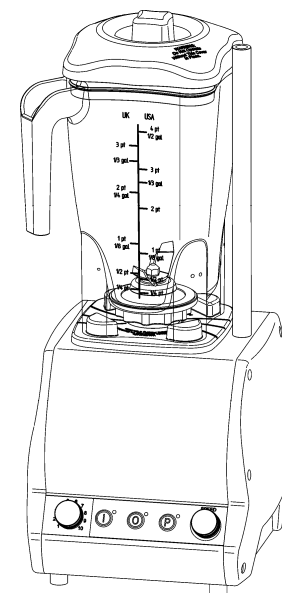


**CENTRO DI ASSISTENZA
RIVENDITORE AUTORIZZATO**



MANUALE DI ISTRUZIONI PER USO E MANUTENZIONE



Ed. 09/2012

Frullatori It. 2 65332102P

PREMESSA

- Il presente manuale è stato redatto per fornire al **cliente** tutte le informazioni sulla macchina e sulle norme ad essa collegate, nonché le istruzioni d'uso e di manutenzione che permettono di usare in modo migliore il mezzo, mantenendo integra l'efficienza nel tempo.
- Questo manuale va consegnato alle persone preposte all'uso della macchina ed alla sua periodica manutenzione.

INDICE DEI CAPITOLI

CAP. 1 - INFORMAZIONI SULLA MACCHINA	pag. 4
1.1 - PRECAUZIONI GENERALI	
1.2 - SICUREZZE INSTALLATE SULLA MACCHINA	
1.2.1 - sicurezze meccaniche	
1.2.2 - sicurezze elettriche	
1.3 - DESCRIZIONE DELLA MACCHINA	
1.3.1 - descrizione generale	
1.3.2 - caratteristiche costruttive	
1.3.3 - composizione della macchina	
CAP. 2 - DATI TECNICI	pag. 7
2.1 - INGOMBRO, PESO, CARATTERISTICHE ...	
CAP. 3 - RICEVIMENTO DELLA MACCHINA	pag. 8
3.1 - SPEDIZIONE DELLA MACCHINA	
3.2 - CONTROLLO DELL' IMBALLO AL RICEVIMENTO	
3.3 - SMALTIMENTO DELL' IMBALLO	
CAP. 4 - L' INSTALLAZIONE	pag. 9
4.1 - COLLOCAMENTO DELLA MACCHINA	
4.2 - ALLACCIAMENTO ELETTRICO MONOFASE	
4.3 - SCHEMA ELETTRICO	
4.3.1 - Scheda impianto elettrico	
4.4 - CONTROLLO DEL FUNZIONAMENTO	
CAP. 5 - USO DELLA MACCHINA	pag. 11
5.1 - COMANDI	
5.2 - CARICAMENTO DEL PRODOTTO	
CAP. 6 - PULIZIA ORDINARIA	pag. 13
6.1 - GENERALITA'	
6.2 - PROCEDURA DA SEGUIRE PER LA PULIZIA DELLA MACCHINA	
6.2.1 - pulizia del porta coltelli e del bicchiere	
6.2.2 - pulizia del coperchio e del tappo	

CAP. 7 - MANUTENZIONE

7.1 - GENERALITA'

Prima di eseguire qualsiasi operazione di manutenzione è necessario: **scollegare la spina di alimentazione dalla rete per isolare completamente la macchina dal resto dell'impianto.**

7.2 - CAVO DI ALIMENTAZIONE

Controllare periodicamente lo stato di usura del cavo ed eventualmente chiamare il "CENTRO DI ASSISTENZA" per la sostituzione.

7.3 - COLTELLI

Se i coltelli non dovessero tagliare più, chiamare il "CENTRO DI ASSISTENZA".

CAP. 8 - SMANTELLAMENTO

8.1 - MESSA FUORI SERVIZIO

Se per qualche motivo si decidesse di mettere fuori uso la macchina, assicurarsi che sia inutilizzabile per qualsiasi persona: **staccare e tagliare le connessioni elettriche.**

8.2 - RAEE Rifiuti di Apparecchiature Elettriche ed Elettroniche



Ai sensi dell'art.13 del Decreto legislativo 25 luglio 2005, n.151 "Attuazione delle Direttive 2002/95/CE, 2002/96/CE e 2003/108/CE, relative alla riduzione dell'uso di sostanze pericolose nelle apparecchiature elettriche ed elettroniche, nonché allo smaltimento dei rifiuti".

Il simbolo del cassonetto barrato riportato sull'apparecchiatura o sulla sua confezione indica che il prodotto alla fine della propria vita utile deve essere raccolto separatamente dagli altri rifiuti.

La raccolta differenziata della presente apparecchiatura giunta a fine vita è organizzata e gestita dal produttore. L'utente che vorrà disfarsi della presente apparecchiatura dovrà quindi contattare il produttore e seguire il sistema che questo ha adottato per consentire la raccolta separata dell'apparecchiatura giunta a fine vita.

L'adeguata raccolta differenziata per l'avvio successivo dell'apparecchiatura dismessa al riciclaggio, al trattamento e allo smaltimento ambientalmente compatibile contribuisce ad evitare possibili effetti negativi sull'ambiente e sulla salute e favorisce il reimpiego e/o riciclo dei materiali di cui è composta l'apparecchiatura.

Lo smaltimento abusivo del prodotto da parte del detentore comporta l'applicazione delle sanzioni amministrative previste dalla normativa vigente.

6.2 - PROCEDURA DA SEGUIRE PER LA PULIZIA DELLA MACCHINA

6.2.1 - pulizia del porta coltelli e del bicchiere (vedi FIG. n°9-10)

Per la pulizia del porta coltelli è necessario:

- sganciare con cautela il bicchiere dal corpo della macchina;
- svitare la ghiera (1) posta sotto il porta coltelli (2) dal bicchiere, prestando molta **ATTENZIONE** al contatto con i coltelli.

Una volta rimossi i componenti, pulirli con acqua tiepida e detersivo neutro.

Il bicchiere e il porta coltelli vanno lavati con acqua calda e detersivi neutri ogni qualvolta debbano rimanere inutilizzati per più di due ore o almeno una volta al giorno.

ATTENZIONE!

Non lavare alcun componente del frullatore in lavastoviglie.

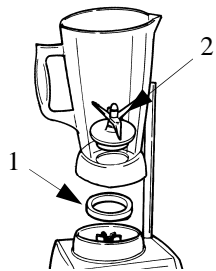


FIG.n°9 - Rimozione del porta coltelli



FIG n°10 - Macchina smontata per la pulizia

6.2.2 - pulizia del coperchio e del tappo

Sollevare il tappino dal coperchio e procedere alla loro pulizia utilizzando acqua tiepida e detersivo neutro.

6.2.3 - pulizia generale

NB.: Scollegare la presa di alimentazione

Il lavaggio del corpo della macchina può essere eseguito con detersivo neutro e un panno umido risciacquato frequentemente con acqua tiepida.

Al termine asciugare accuratamente tutte le parti.

6.2.3 - pulizia generale

CAP. 7 - MANUTENZIONE

pag. 15

7.1 - GENERALITA'

7.2 - CAVO DI ALIMENTAZIONE

7.3 - COLTELLI

CAP. 8 - SMANTELLAMENTO

pag. 15

8.1 - MESSA FUORI SERVIZIO

8.2 - RAEE Rifiuti di Apparecchiature Elettriche ed Elettroniche

CAP. 1 - INFORMAZIONI SULLA MACCHINA

1.1 - PRECAUZIONI GENERALI

- L'apparecchio deve essere usato solo da personale addestrato che deve conoscere perfettamente le norme di sicurezza contenute in questo manuale.
- Nel caso si dovesse procedere ad un avvicendamento di personale, provvedere per tempo all'addestramento.
- Prima di eseguire qualsiasi operazione di pulizia o manutenzione, scollegare la presa della macchina dalla rete di alimentazione elettrica.
- Quando si interviene per la manutenzione o la pulizia dell'apparecchio (e quindi vengono rimosse le protezioni), valutare attentamente i rischi residui.
- Durante la manutenzione o la pulizia mantenere la mente concentrata sulle operazioni in corso.
- Controllare regolarmente lo stato del cavo di alimentazione; un cavo logorato o comunque non integro rappresenta un grave pericolo di natura elettrica.
- Se l'apparecchio dovesse far supporre o dimostrare un mal funzionamento si raccomanda di non usarlo e di non intervenire direttamente per le riparazioni; ma di contattare il "Centro di Assistenza".
- Non impiegare l'apparecchio per prodotti congelati, impasti, prodotti con ossa e comunque prodotti non alimentari.
- Non tentare di infilare le mani o altri oggetti nel bicchiere con la macchina in funzione.
- Il costruttore è sollevato da ogni responsabilità nei seguenti casi:
 - ⇒ venga manomessa la macchina da personale non autorizzato;
 - ⇒ vengano sostituiti componenti con altri non originali;
 - ⇒ non vengano seguite **attentamente** le istruzioni presenti nel manuale;
 - ⇒ le superfici della macchina vengano trattate con prodotti non adatti.

1.2 - SICUREZZE INSTALLATE SULLA MACCHINA

1.2.1 - sicurezze meccaniche

Per quanto riguarda le sicurezze di natura meccanica, la macchina descritta in questo manuale risponde alle direttive **CEE 2006/42**.

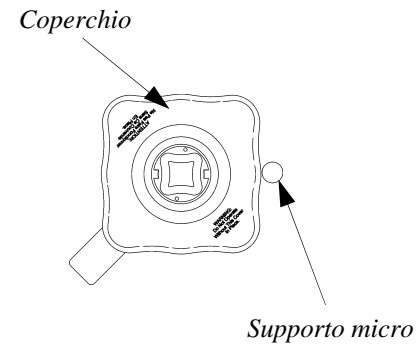
1.2.2 - sicurezze elettriche

Per quanto riguarda le sicurezze di natura elettrica, la macchina descritta in questo manuale risponde alle direttive **CEE 2006/95, 2004/108**.

La macchina è così prevista di micro magnetico che provoca il suo arresto in caso di sollevamento del coperchio bicchiere (*vedi FIG. n°1*), non consentendo l'accensione se lo stesso non è posizionato in modo corretto.

Nonostante l'apparecchio sia dotato delle misure normative per le protezioni elettriche e meccaniche (sia in fase di funzionamento che in fase di pulizia e manutenzione), esistono tuttavia dei **RISCHI RESIDUI** non totalmente eliminabili, richiamati in questo manuale sotto forma di **ATTENZIONE**. Essi riguardano il pericolo di taglio derivante dalla manipolazione dei coltelli durante il caricamento del

Frullatore con bicchiere Quadro



Frullatore con bicchiere Tondo

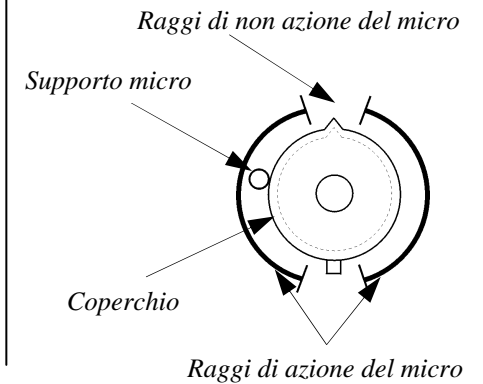


FIG.n°7 - Posizionamento coperchio bicchiere

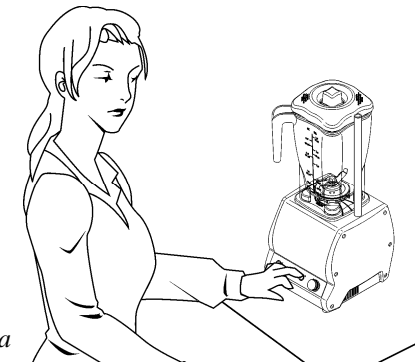


FIG.n°8 - Posizione corretta

CAP. 6 - PULIZIA ORDINARIA

6.1 - GENERALITA'

- La pulizia della macchina è una operazione da eseguire almeno una volta al giorno o, se necessario, con maggior frequenza.
- La pulizia deve essere scrupolosamente curata per tutte le parti della macchina che vengono a contatto diretto o indiretto con l'alimento da lavorare.
- La macchina non deve essere pulita con idropultrici o getti d'acqua, bensì con acqua e detersivi neutri. Non devono essere usati utensili, spazzolini e quanto altro può danneggiare superficialmente la macchina.

Prima di eseguire qualsiasi operazione di pulizia è necessario:

- a) scollegare la spina di alimentazione dalla rete per isolare completamente la macchina dal resto dell'impianto;
- b) portare a "0" il variatore di velocità.

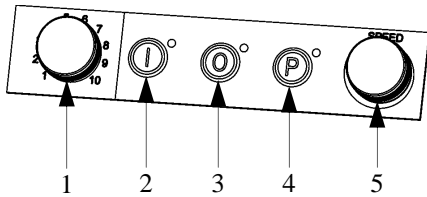


FIG. n°6c - Comandi Frullatore Plus VV

- 1 manopola programmi memorizzati
- 2 "I" start
- 3 "O" stop
- 4 "P" Impulso
- 5 "SPEED" manopola variatore di velocità

5.2 - CARICAMENTO DEL PRODOTTO

La merce da frullare va caricata nel bicchiere solamente a motore fermo, facendo attenzione alle lame.

N.B.: Non introdurre prodotti con ossa, semi e simili; eventuali aggiunte, durante la lavorazione vanno fatte esclusivamente dal tappo (rif.2 - FIG n°1).

La procedura è la seguente:

- 1 rimuovere il coperchio dal bicchiere;
- 2 (**ATTENZIONE**) mettere il prodotto nel bicchiere prestando attenzione ai coltelli; in caso di prodotti molto grossi sminuzzarli manualmente prima di inserirli;
- 3 assicurarsi che il bicchiere sia inserito in modo corretto prestando attenzione alla posizione del supporto micro, che per far azionare il frullatore, deve rispettare i raggi di azione del magnete, come illustrato nella FIG. n°7;
- 4 riposizionare il coperchio ed eventualmente il tappino;
- 5 assumere una posizione corretta in modo da evitare incidenti (vedi FIG. n°8): il corpo deve essere perpendicolare al piano di lavoro; le mani non devono forzare i componenti della macchina od ostacolare i movimenti della stessa.

In ogni caso non appoggiarsi alla macchina evitando di assumere posizioni tali che comportino il contatto diretto con la macchina;

- 6 avviare la macchina premendo il pulsante "I" e, se necessario, aumentare la velocità ruotando la manopola del variatore di velocità. Se si devono tagliare o sminuzzare parzialmente dei prodotti, avviare la macchina premendo a intervalli il pulsante "P", (pulsante ad impulsi manuali) per lavorazioni brevi;
- 7 Per le versioni "Timer" e "Plus VV" vedere par. 4.4.
- 8 Introdurre dal foro del coperchio (FIG.1 - rif.2) eventuali aggiunte di prodotto durante la lavorazione;
- 9 al termine della lavorazione portare la manopola del variatore di velocità a "O", quindi fermare la macchina premendo il pulsante di stop "O";
- 10 togliere con cautela il bicchiere.

prodotto e durante la pulizia e l'affilatura dei coltelli.

1.3 - DESCRIZIONE DELLA MACCHINA

1.3.1 - descrizione generale

Il frullatore è stato progettato e realizzato dalla nostra ditta con il preciso scopo di tagliare, sminuzzare, frullare prodotti alimentari (tipo frutta e verdura) e garantire:

- massima sicurezza nell'uso, pulizia e manutenzione;
- massima igiene, ottenuta grazie ad una minuziosa selezione dei materiali che vengono a contatto con gli alimenti, e con l'eliminazione degli spigoli nelle parti della macchina che vengono a contatto con il prodotto, in modo da ottenere una facile e totale pulizia nonché facilità di smontaggio;
- massima resa grazie all'esclusivo sistema a quattro coltelli;
- robustezza e stabilità di tutti i componenti;
- grande maneggevolezza.

1.3.2 - caratteristiche costruttive

Il frullatore è costruito:

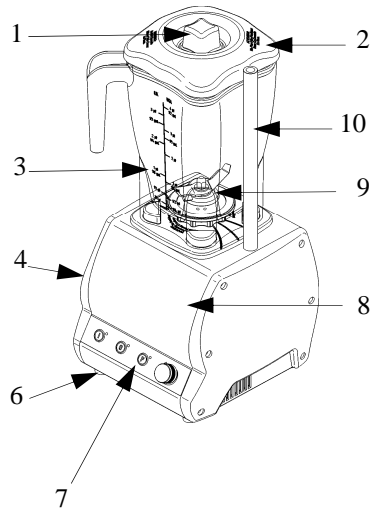
- corpo in alluminio estruso anodizzato
- coperture laterali in ABS
- coperchio in gomma e tappino in plastica.
- bicchiere tondo in lexan o acciaio
- bicchiere quadro in tritan

I coltelli sono in acciaio da coltelleria (AISI 420), essi permettono di tagliare, sminuzzare, frullare senza dover mai cambiare utensili.

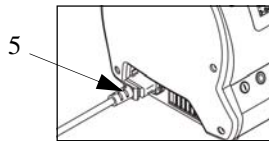
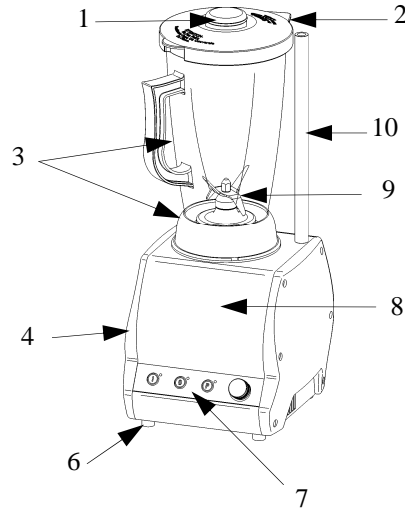
1.3.3 - composizione della macchina

FIG. n°1 - Veduta generale della macchina

Frullatore con bicchiere Quadro



Frullatore con bicchiere Tondo



LEGENDA:

1 - Tappino graduato

2 - Coperchio

3 - Bicchiere e supporto bicchiere

4 - Coperchio laterale

5 - Cavo di alimentazione

6 - Piedini

7 - Pulsantiera

8 - Corpo

9 - Coltelli

10 - Supporto micro

4.4 - CONTROLLO DEL FUNZIONAMENTO

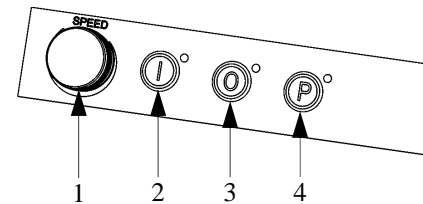
Prima di procedere al collaudo dell'apparecchio, assicurarsi che il bicchiere sia nella sua giusta posizione, cioè quando il supporto del micro si trova nell'area di azione (vedi FIG. n°7) dopodichè provare il funzionamento con la seguente procedura:

1. Azionare il frullatore premendo il pulsante start "I", e successivamente il pulsante stop "O".
2. Azionare il pulsante di marcia "P", a brevi impulsi.
3. Controllare la rotazione dei coltelli, sempre con bicchiere inserito, variando la velocità ruotando la manopola del variatore.
4. Nella versione "Timer" impostare il tempo di funzionamento del frullatore tramite la manopola "Time", premere il pulsante di start "I" e aspettare che il ciclo di lavoro termini o premere il pulsante di stop "O" per terminare il ciclo.
5. Nella versione "Plus VV" impostare tramite il selettore un ciclo di lavoro, premere il pulsante di start "I" e aspettare che il ciclo di lavoro termini o premere il pulsante di stop "O" per terminare il ciclo. Se si imposta il selettore sulla 10a posizione, il ciclo di lavoro sarà continuo con la possibilità di variare la velocità tramite la manopola del variatore di velocità. Per terminare il ciclo di lavoro premere il pulsante di stop "O".
6. Controllare se rimuovendo il bicchiere l'apparecchio cessa di funzionare.

CAP. 5 - USO DELLA MACCHINA

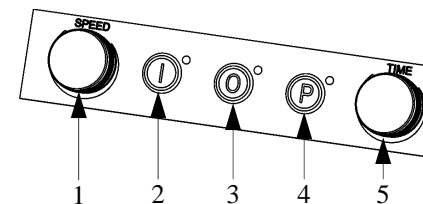
5.1 - COMANDI

I comandi sono disposti sul corpo della macchina come evidenziati nella figura sotto riportate.



- 1 "SPEED" manopola variatore di velocità.
- 2 "I" start
- 3 "O" stop
- 4 "P" Impulso

FIG. n°6a - Comandi Frullatore VV



- 1 "SPEED" manopola variatore di velocità.
- 2 "I" start
- 3 "O" stop
- 4 "P" Impulso
- 5 "TIME" manopola per l'impostazione del tempo

FIG. n°6b - Comandi Frullatore Timer VV

4.3 - SCHEMA ELETTRICO

4.3.1 - Schema impianto elettrico

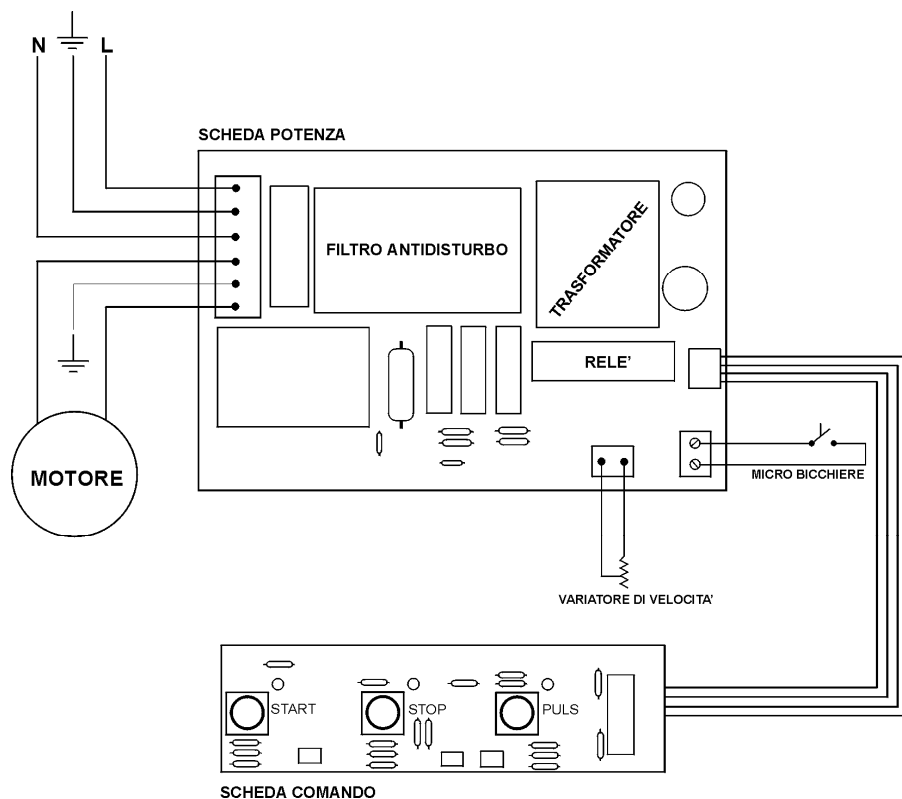
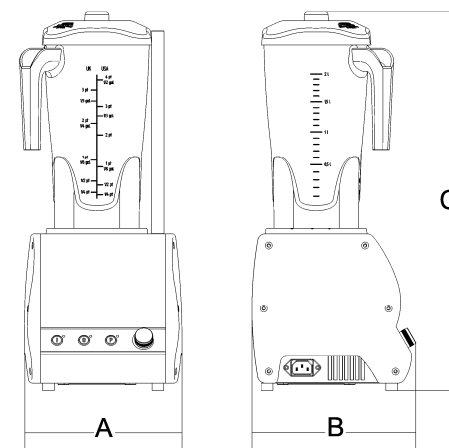


FIG. n°5 - Schema elettrico

CAP. 2 - DATI TECNICI

2.1 - INGOMBRO, PESO, CARATTERISTICHE ...

FIG. n°2 - Disegni d'ingombro



TAB. n°1 - MISURE D'INGOMBRO E CARATTERISTICHE TECNICHE

Modello	<i>u.m.</i>	Frullatore <i>bicchiere tondo</i>	Frullatore <i>bicchiere Quadro</i>
Lunghezza A	<i>mm</i>	200	200
Larghezza B	<i>mm</i>	200	200
Altezza max. C	<i>mm</i>	470	485
Capienza bicchiere	<i>l.</i>	2	2
Giri coltelli	<i>g/l'</i>	14.000/24.000	14.000/24.000
Motore	<i>W</i>	750	750
Alimentazione		230V 50/60Hz F+N	230V 50/60Hz F+N
Peso netto	<i>kg</i>	5	5
Grado di rumorosità	<i>db</i>	83	83

ATTENZIONE: Le caratteristiche elettriche per le quali è predisposta la macchina, sono indicate in una targhetta applicata sul retro della macchina; prima di eseguire l'allacciamento vedere **4.2 allacciamento elettrico**.

CAP. 3 - RICEVIMENTO DELLA MACCHINA

3.1 - SPEDIZIONE DELLA MACCHINA (vedi FIG. n°3)

Il frullatore parte dai nostri magazzini accuratamente imballato; l'imballo è costituito da:

- scatola esterna in robusto cartone con eventuali tamponamenti;
- la macchina;
- il presente manuale;
- certificato di conformità CE.

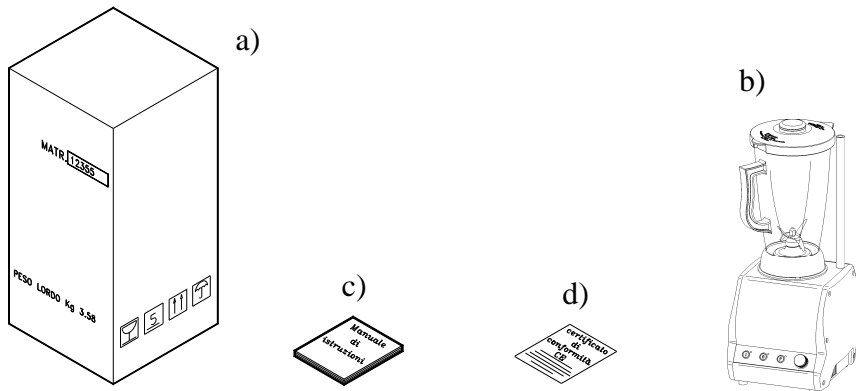


FIG. n°3 - Descrizione dell'imballo

3.2 - CONTROLLO DELL'IMBALLO AL RICEVIMENTO

Al ricevimento del collo, se esso non presenta danni esterni, procedere alla sua apertura controllando che dentro ci sia tutto il materiale (vedi FIG. n°3). Se invece all'atto della consegna del collo esso presenta segni di maltrattamenti, urti o caduta, è necessario far presente al corriere il danno, ed entro 3 giorni dalla data di consegna, indicata sui documenti, stendere un preciso rapporto sugli eventuali danni subiti dalla macchina. **Non capovolgere l'imballo!!** All'atto del trasporto assicurarsi che venga preso saldamente nei 4 punti fondamentali (mantenendolo parallelo al pavimento).

3.3 - SMALTIMENTO DELL'IMBALLO

I componenti dell'imballo (cartone, reggetta in plastica) sono prodotti assimilabili ai rifiuti solidi urbani; per questo possono essere smaltiti senza difficoltà.

Nel caso la macchina venga installata in paesi in cui esistono norme particolari, smaltire gli imballi secondo quanto è prescritto dalle norme in vigore.

CAP. 4 - L'INSTALLAZIONE

4.1 - COLLOCAMENTO DELLA MACCHINA

Il piano sul quale va situata la macchina deve tenere conto delle dimensioni di appoggio indicate sulla Tab. 1 (in base al modello), e quindi avere un'ampiezza sufficiente, deve essere ben livellato, asciutto, liscio, robusto, stabile.

Inoltre la macchina deve essere posta in un ambiente con umidità max. 75% non salina ed una temperatura compresa fra +5°C e +35°C; comunque in ambienti che non comportino disfunzioni della stessa.

4.2 - ALLACCIAMENTO ELETTRICO MONOFASE

La macchina è fornita di un cavo di alimentazione con sezione 3x1,5 mm²; lunghezza 1.5 m e una spina "SHUKO".

Collegare la macchina 230 Volt 50 Hz, interponendo un interruttore differenziale - magnetotermico da 10A, $\Delta I = 0.03A$. Accertare a questo punto che l'impianto di terra sia perfettamente funzionante.

Controllare inoltre che i dati riportati sulla targhetta tecnica-matricola (FIG.n°4) corrispondano ai dati riportati sui documenti di consegna e di accompagnamento.

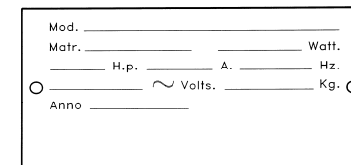


FIG. n°4 - Targhetta tecnica - matricola